

ARTICOLO	LUNGHEZZA	PESO KG.
ARTICLE	CM.	MT/L.
	LENGTH CM.	WEIGHT KG. L.M.

8 x 6

4,2

10 x 6

4,8

12 x 6

Fino
mt/L.

5,3

14 x 6

2,50

6,0

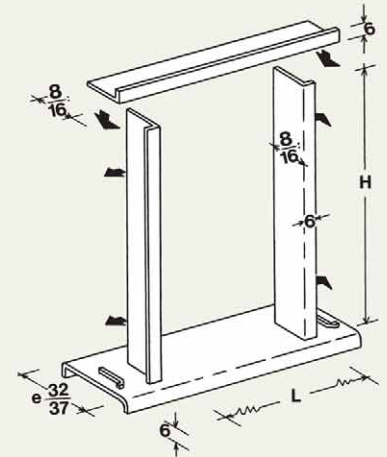
16 x 6

Until
L.M.

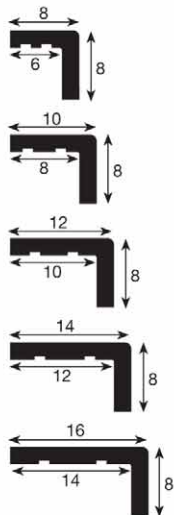
6,5

Lo spessore dei manufatti è di 15÷18 mm.
The thickness of the articles: 15-18 mm.

Disponibile anche con spessore veletta cm. 2,5
Available also with covering thickness cm. 2,5



ARTICOLO	LUNGHEZZA	PESO KG.
ARTICLE	CM.	MT/L.
	LENGTH CM.	WEIGHT KG. L.M.



8 x 8

4,8

10 x 8

5,4

12 x 8

Fino
mt/L.

6

14 x 8

1,50

6,6

16 x 8

Until
L.M.

7,2

Riquadrature per porte
Squarings for doors

Disponibile anche con spessore veletta cm. 4
Available also with covering thickness cm. 4

